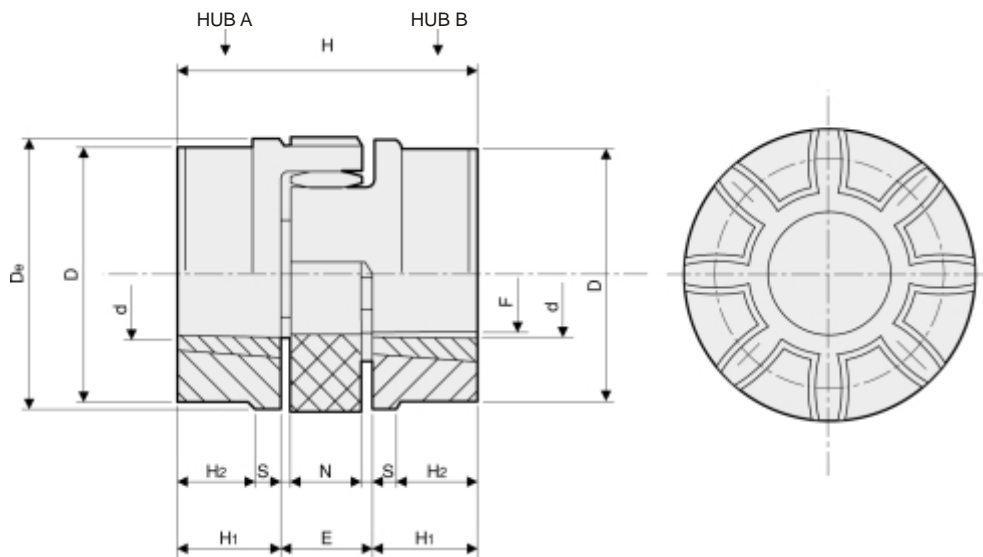


SPRZĘGŁA ELASTYCZNE SG-T



Przykład

SG-T 28-38I / 28-38E = z piastą I + piastą E
 SG-T 28-38I / 28-38I = z 2 piastami typu I
 SG-T 28-38E / 28-38E = z 2 piastami typu E

Mat. Żeliwo GG25

TYP	Otwór		Bush	Wymiary (mm)								Wkładka	Max otwór dla piast I/E	(2) j kg. cm2 Piasta B1	
	da max	db max		H1	De	(1)E	F	D	N	S	H				H2
SGT-T 28-38 TL	9	28	1108	23	65	20	30	65	15	2,5	66		0,025	0,50	7
SGT-T 38-45 TL	9	28	1108	23	80	24	38	78	18	3,0	70	15	0,042	0,88	26
SGT-T 42-55 TL	10	42	1610	26	95	26	46	94	20	3,0	78	16	0,066	1,40	36
SGT-T 48-60 TL	10	42	1615	39	105	28	51	104	21	3,5	106	28	0,088	2,33	78
SGT-T 55-70 TL	12	50	2012	33	120	30	60	118	22	4,0	96	20	0,116	2,42	120
SGT-T 75-90 TL	16	60	2517	52	160	40	80	158	30	5,0	144	36	0,325	6,80	630



Piasta sprzęgła z otworem stożkowym I

KOD	TULEJA
GTI2838	1108
GTI3845	1108
GTI4255	1610
GTI4860	1615
GTI5570	2012
GTI7590	2517



Piasta sprzęgła z otworem stożkowym II

KOD	TULEJA
GTE2838	1108
GTE3845	1108
GTE4255	1610
GTE4860	1615
GTE5570	2012
GTE7590	2517



Wkładka czarna
94 Shore A skala pomiaru twardości elastomerów

KOD
EN28038
EN38045
EN42055
EN48060
EN55070
EN75090



Wkładka żółta
98 Shore A skala pomiaru twardości elastomerów

KOD
ER28038
ER38045
ER42055
ER48060
ER55070
ER75090



Wkładka czerwona
92 Shore A skala pomiaru twardości elastomerów

KOD
EG28038
EG38045
EG42055
EG48060
EG55070
EG75090